

### Especificaciones Eléctricas

Referencia	400432	400433	400434	400435	400427	400436	400437
Rango de frecuencia (MHz)				DC - 4.000			
Potencia de operación (W)	2	5	10	25	50	100	200
VSWR/Pérdida de retorno (dB)(690-960)			≤ 1,15 / - 23 (Typical value)		≤ 1,10 / - 25		
VSWR/Pérdida de retorno (dB)(1.700-2.700)			≤ 1,20 / - 20 (Typical value)		≤ 1,16 / - 22		
VSWR/Pérdida de retorno (dB)(2.200-2.700)			≤ 1,25 / - 19 (Typical value)		≤ 1,19 / - 21		
VSWR/Pérdida de retorno (dB)(3.400-3.800)			≤ 1,25 / - 19 (Typical value)		≤ 1,19 / - 21		
Intermodulación (3er orden @2x20W) (dBc)				≤ -110			
Impedancia nominal (Ω)				50			

### Especificaciones Ambientales

Grado de protección	IP 65
Temperatura de instalación (°C)	-30 to +65
Temperatura de almacenamiento (°C)	-40 to +85
Humedad relativa (%)	-25 to +70

### Especificaciones Mecánicas

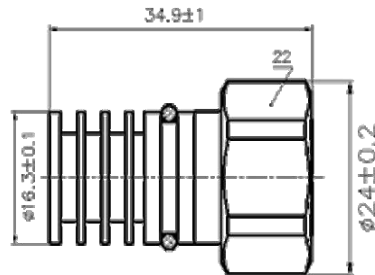
Tipo de conector	4.3 / 10 macho						
Material	Cavidad: Aluminio / Conector: Cobre						
Procesado	Aluminio pasivado o Chapado en negro						
Peso neto (Kg)	0,05	0,05	0,17	0,18	0,30	1,00	1,10
Dimensiones (mm)**	24x35x16	24x35x16	35x25x25	68x50x50	105x50x50	141x100x60	200x142x60

### Imagen

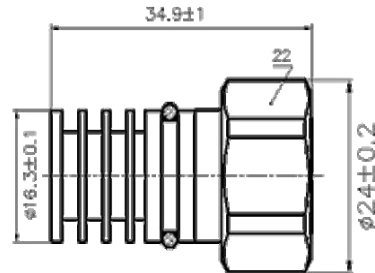
\*Imagen orientativa, puede variar a criterio del fabricante



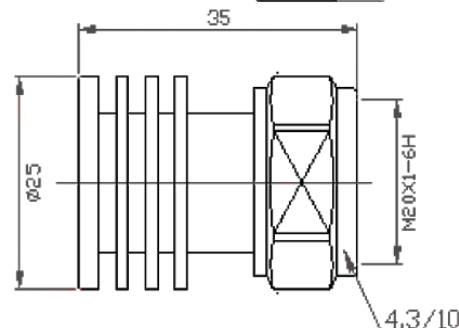
400432



400433



400434



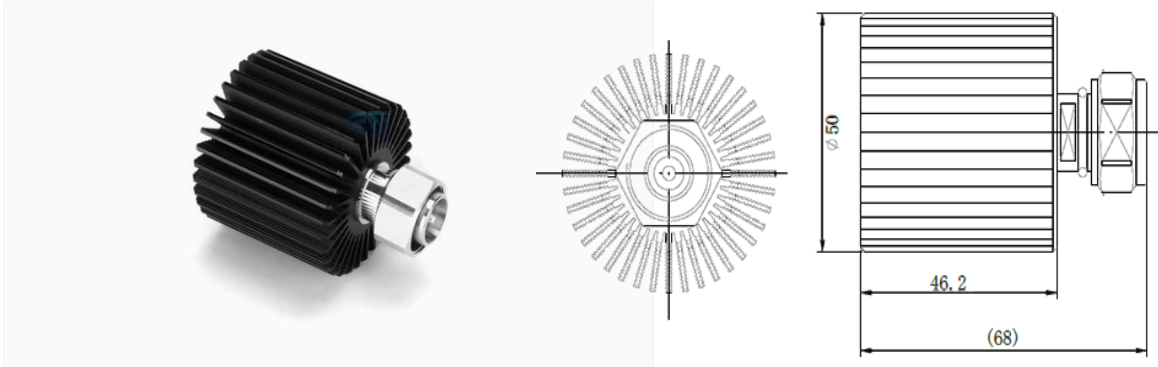
\*\* No incluye soporte de montaje.

MCC se reserva el derecho de realizar los cambios que considere necesarios en este documento.

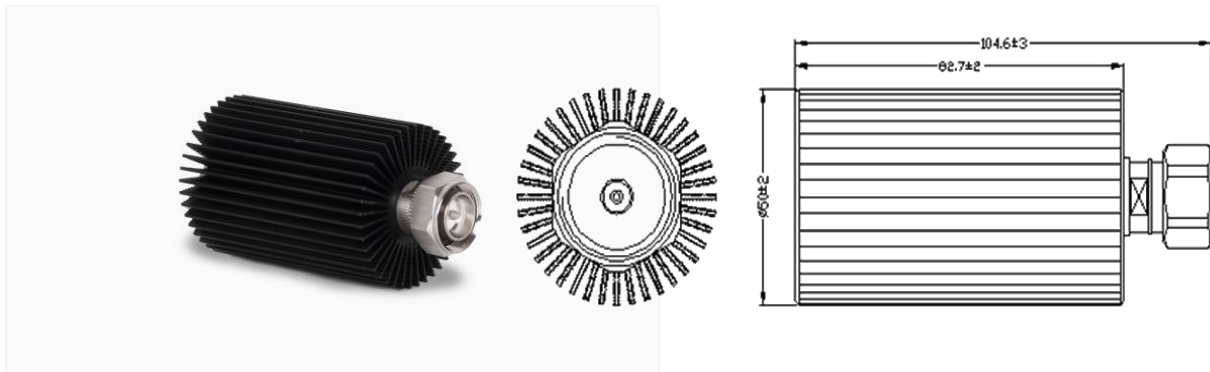
## Imagen

\*Imagen orientativa, puede variar a criterio del fabricante

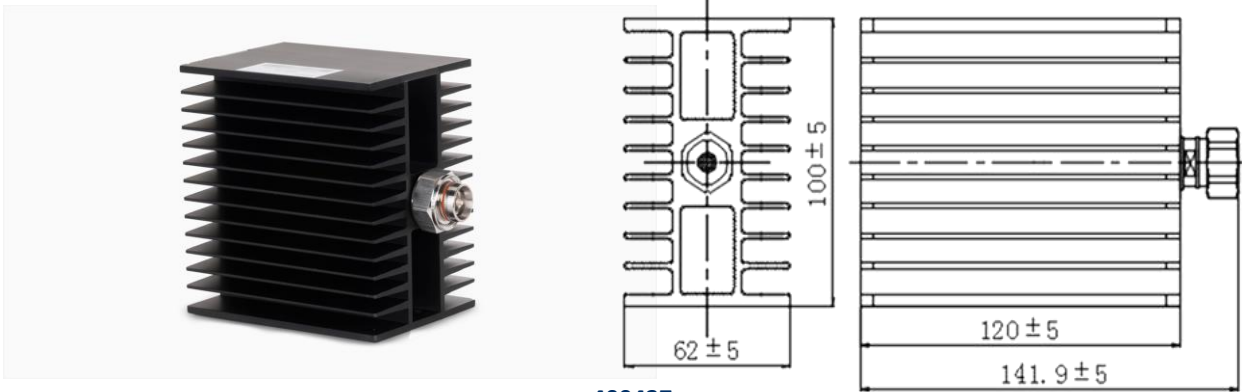
400435



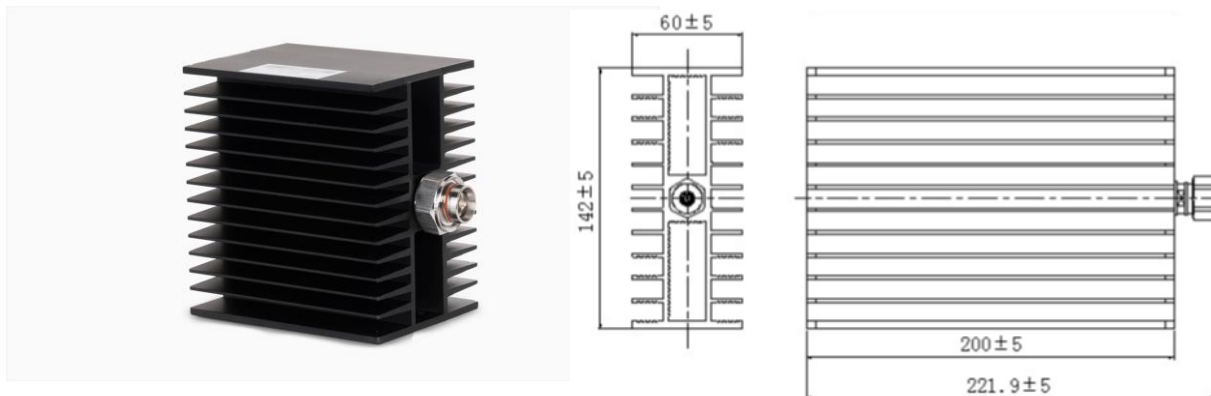
400427



400436



400437



\*\* No incluye soporte de montaje ni conectores.

MCC se reserva el derecho de realizar los cambios que considere necesarios en este documento.